



ЗАО «ПРОТОН»

Россия, 302027, г. Орел, ул. Лескова, 19 ☎: (0862) 41-84-57, Факс: (0862) 41-84-57
E-mail: market@proton-orel.ru; http://www.proton-orel.ru

Индикаторы знаковосинтезирующие типа **ИПВ72А-4/5х7Л** предназначены для отображения буквенно – цифровой и символьной информации в **аппаратуре спецназначения**. Встроенные в индикатор КМОП-схемы управления Б 1542 ИР1-4 БКО.347.608 ТУ обеспечивают возможность последовательной записи декодированной информации для одноименных столбцов индикатора и хранения ее в сдвиговых регистрах.

В составе аппаратуры индикаторы (боковые поверхности корпуса) покрывают лаком УР-231 ТУ6-21-14-900.

На рисунке показаны габариты четырех светящихся светодиодных матриц. Цвет свечения – зеленый.

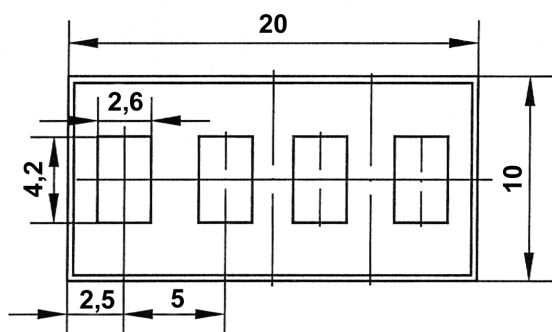
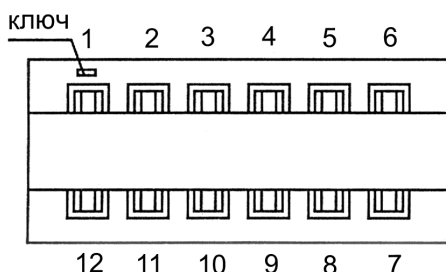


Схема расположения выводов



Условное графическое обозначение

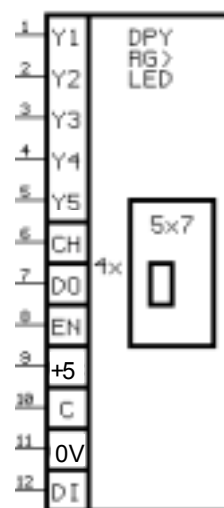
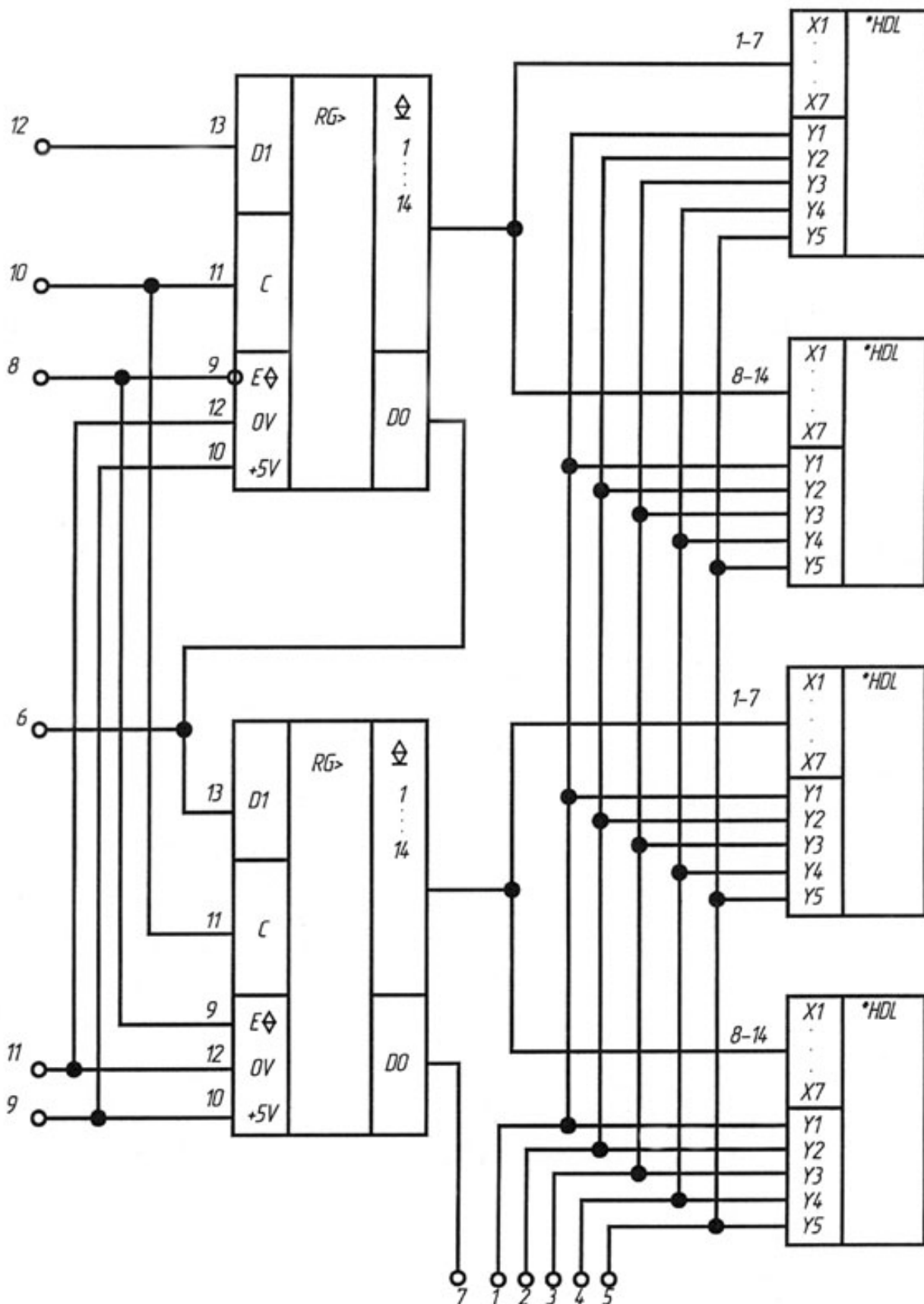


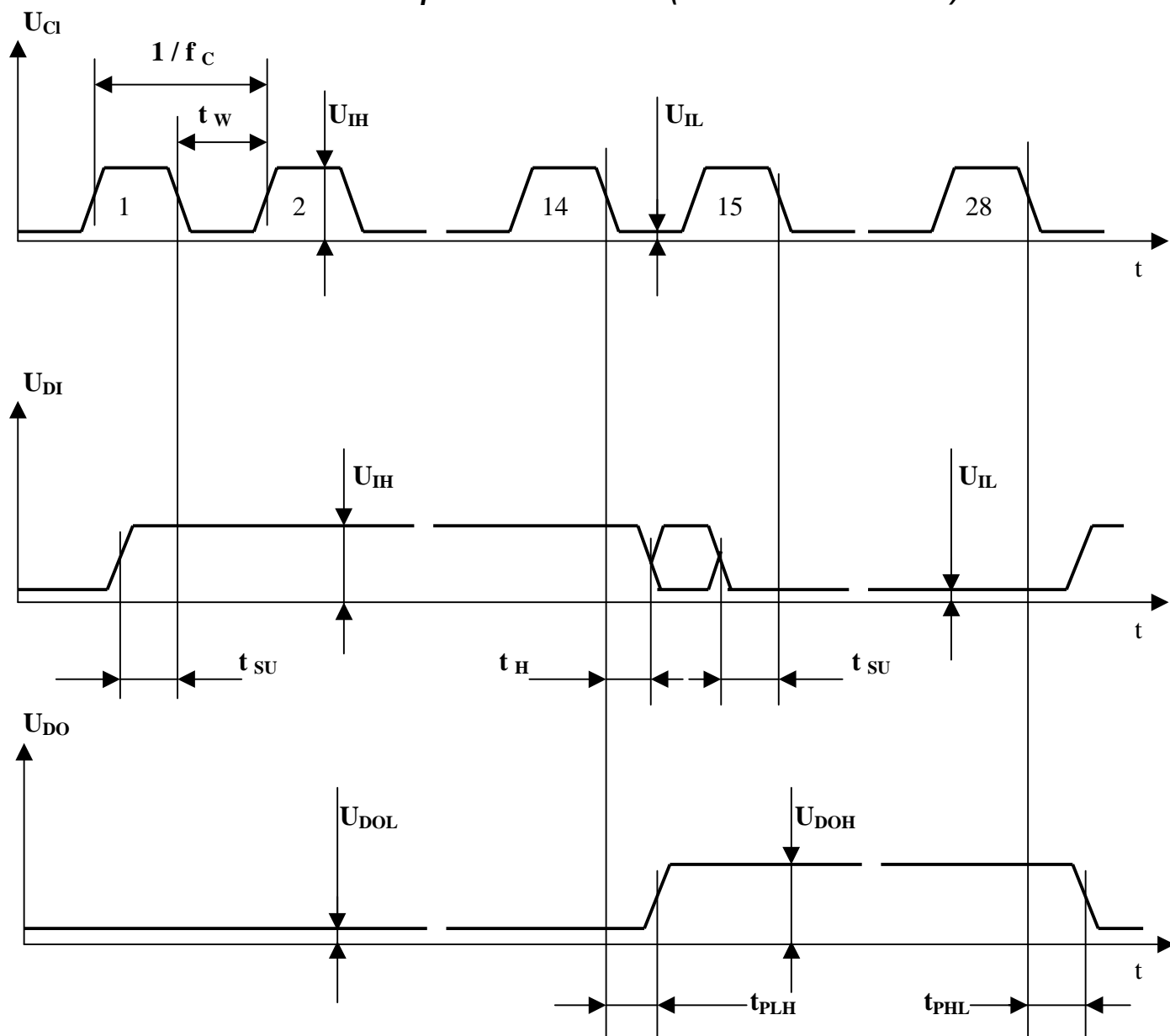
Таблица 1

Номер вывода	Назначение вывода	Номер вывода	Назначение вывода
1	Столбец 1	7	Выход информации
2	Столбец 2	8	Вход гашения
3	Столбец 3	9	Источник питания
4	Столбец 4	10	Вход тактирования
5	Столбец 5	11	Общий
6	Контрольный вывод	12	Вход информации

Схема электрическая принципиальная

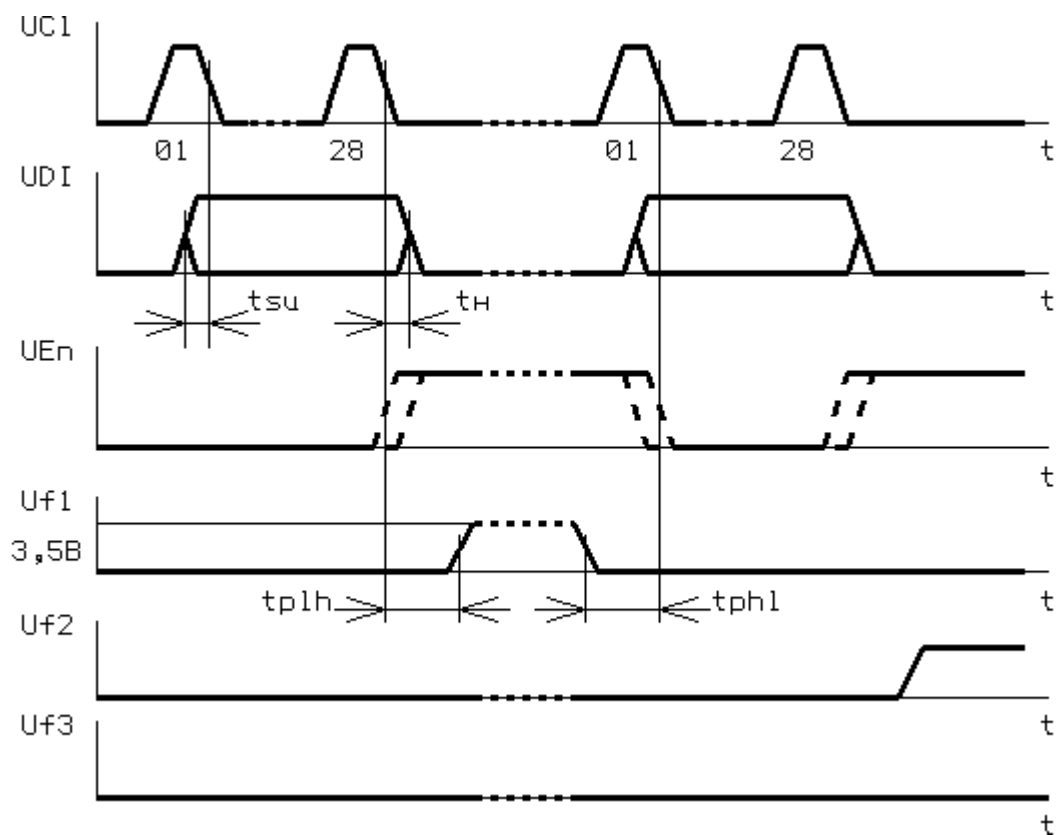


**Временная диаграмма
индикатора ИПВ72А-4/5х7Л (ввод-вывод данных)**



№ п/п	Наименование параметра , единица измерения	Буквенное обозначение	Режим измерения	Норма	
				\geq	\leq
1.	Выходное напряжение высокого уровня , В	U_{DOH}	$I_{OH} = 0.5 \text{ mA}$ $I_{OH} = 0.02 \text{ mA}$	2.4 4.4	
2.	Выходное напряжение низкого уровня , В	U_{DOL}	$I_{OL} = 1.6 \text{ mA}$ $I_{OL} = 0.02 \text{ mA}$		0.4 0.1
3.	Частота тактовых импульсов , МГц	f_c			5
4.	Длительность сигнала низкого уровня тактовой частоты , нс	t_w		75	
5.	Время включения , выключения , нс	t_{PLH}, t_{PHL}			200
6.	Время установления входного сигнала , нс	t_{SU}		70	
7.	Время удержания входного сигнала , нс	t_H		30	
8.	Напряжение питания	U_{CC}		4.5	
9.	Входное напряжение низкого уровня , В	U_{IL}			0.9
10.	Входное напряжение высокого уровня , В	U_{IH}		3.15	

ВРЕМЕННАЯ ДИАГРАММА
индикатора ИПВ72А-4/5х7Л (индикация – управление столбцами)



ВРЕМЕННАЯ ДИАГРАММА
индикатора ИПВ72А-4/5х7Л (индикация – управление разрешением)

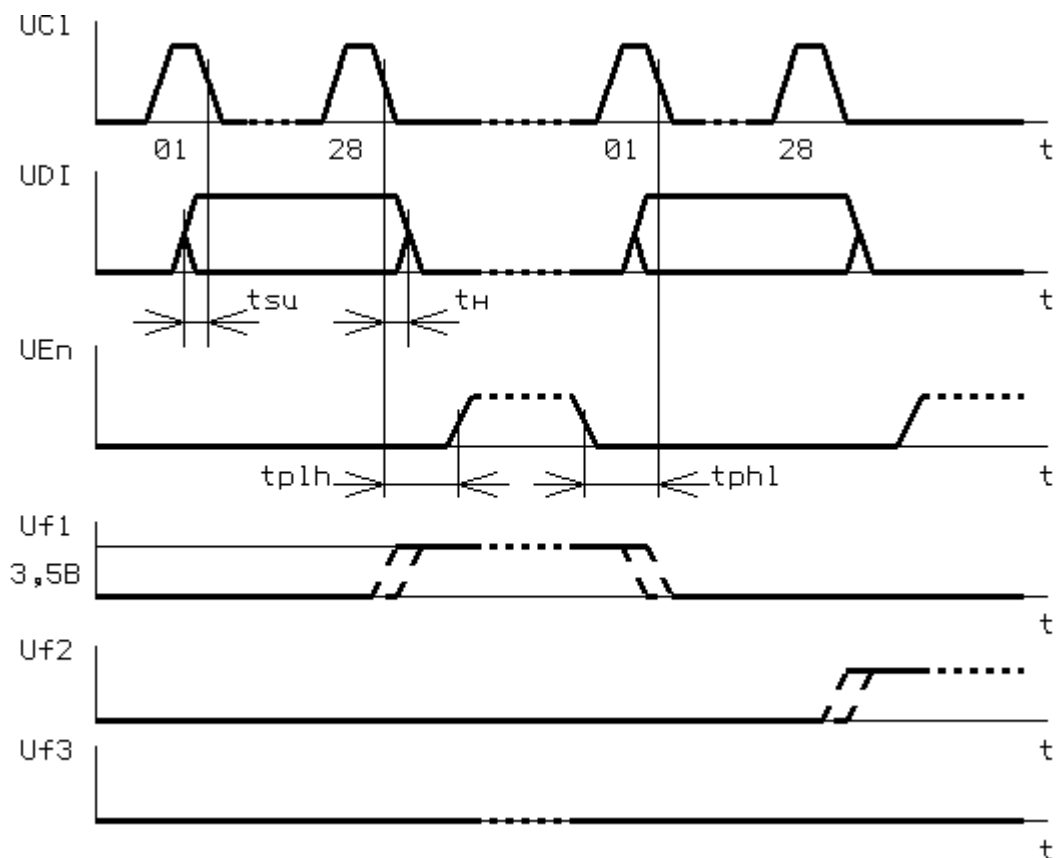
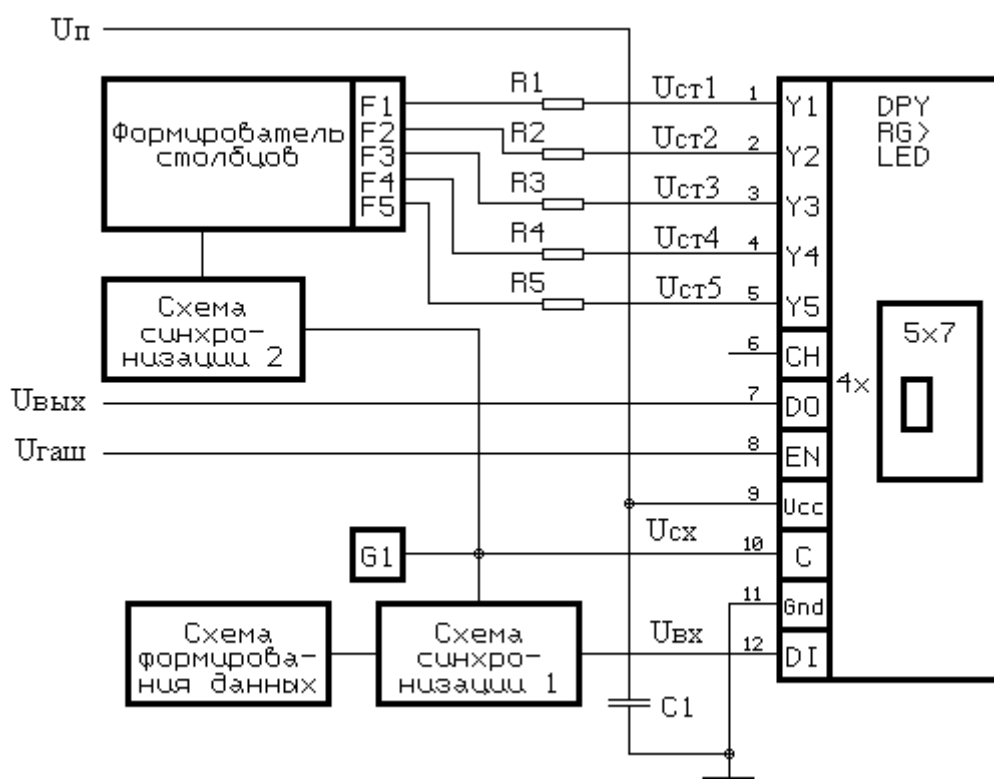


СХЕМА
включения индикатора ИПВ72А, А1-4/5х7Л



1. Загрузка данных в 28-разрядный последовательный регистр (по 7 на столбец) на входе DI осуществляется по заднему фронту тактового сигнала на входе C.
2. При загрузке в разряд последовательного регистра высокого логического уровня происходит засветка элемента столбца, при загрузке низкого логического уровня – элемент выключен.
3. Включение столбца осуществляется подачей на вход одного из столбцов Y1 – Y5 высокого логического уровня и на вход En высокого логического уровня.
4. При загрузке данных очередного столбца все элементы индикатора должны быть отключены одним из способов:
 - 4.1. Отключением или подачей на вход столбца Y1 – Y5 низкого логического уровня.
 - 4.2. Заданием на вход разрешения En низкого логического уровня.
5. Уровни напряжений и логических сигналов, времен управляющих сигналов должны соответствовать приведенным на диаграммах.
6. Последовательное наращивание индикаторов ИПВ72А-4/5х7Л производится включением входа данных DI последующего индикатора к выходу DO предыдущего.

Основные электрические параметры

Таблица 2

Наименование параметра, единица измерения	Букв. обознач.	Норма		Режим измерений						Температура, °С	Примеч.
		не менее	не более	Uп,В	Uст,В	Uр,В	Uвх.и, В	Uт,В	Iвых.и мА		
1. сила света элемента отображения, мккд	Iv	1300		5,0	3,5	5,0	5,0			25	1
2. относительный разброс силы света: -разряда	Iv.max		3,0	5,0	3,5	5,0	5,0			25	1
-индикатора	Iv.min		3,0								
3. напряжение высокого уровня сигнала выходной информации, В	U ¹ вых.и	2,4		4,5	0	0	4,5	4,5	минус 0,5	25	2
		3,8		4,5	0	0,9	3,15	3,15	минус 0,02	25, минус 60, 85	
4. напряжение низкого уровня сигнала выходной информации, В	U ⁰ вых.и		0,4	4,5	0	0	0	4,5	1,6	25	
			0,1	4,5	0	0,9	0,9	3,15	0,02	25, минус 60, 85	
5. Ток потребления в режиме хранения, мкА	Iпот.хр		500	5,5		5,5	0	5,5		25	2
			1000							минус 60, 85	
			25	25							
			5000	5,5	0	5,5	5,5	минус 60, 85			
6. ток столбца (на выходе каждого столбца), мА	Iст		250	5,0	3,5	5,0	5,0	5,0		25, минус 60, 85	2
			2	5,5	3,5	0	5,0	5,0			
7. ток высокого уровня сигнала входной информации, тактового сигнала, сигнала разрешения, мкА	I ¹ вх.и I ¹ т I ¹ р		2	5,5		5,5	5,5	5,5		25	
			20							минус 60, 85	
8. ток низкого уровня сигнала входной информации, тактового сигнала, сигнала разрешения, мкА	I ⁰ вх.и I ⁰ т I ⁰ р		2	5,5		0	0	0		25	
			20							минус 60, 85	

Примечание:

1. для одного разряда сдвигового регистра, соответствующего элементу отображения, сила света которого измеряется.
2. Для всех разрядов сдвигового регистра.

Указания по эксплуатации.

1. Указание по применению и эксплуатации по ОСТ В11 0563-88.
2. Допустимое значение статического потенциала 200 В, степень жесткости по ОСТ 11 073.062. Меры по защите от статического электричества по ОСТ11 073.062.
3. Устанавливать и извлекать индикаторы из контактных устройств, а также производить замену необходимо только при отключенных источниках питания.
4. Запрещается подведение каких-либо электрических сигналов (в том числе напряжений с шин "питание") к корпусу и к выводам индикаторов, неиспользованным, согласно электрической схеме индикаторов.
5. Начинать пайку с выводов питания. Пайку остальных выводов разрешается проводить в любой последовательности.
6. Свободные входы индикаторов должны быть соединены с общей шиной или шиной питания. Рекомендуется свободные входы индикаторов подключать к шине питания или общей шине через резистор 12 кОм.
7. При эксплуатации и испытаниях индикаторов, когда входные цепи и цепи питания подключены к различным источникам питания, необходимо соблюдать следующий порядок включения и выключения индикаторов:
 - а) при включении
 - подается напряжение питания;
 - подаются входные напряжения;
 - б) при выключении:
 - снимаются входные напряжения;
 - снимается напряжение питания.
8. При эксплуатации и измерениях электрических параметров для повышения точности измерения допускается одновременно смещать все уровни входных и питающих напряжений на одинаковую величину, сохраняя разность потенциалов между выводами индикаторов.
9. Для обеспечения равномерности свечения индикаторов в устройствах отображения информации потребителям рекомендуется комплектовать их индикаторами одной категории оп силе света.
10. Допускается кратковременная работа индикаторов при температуре среды 100°С в течение времени до 30 мин., при условии, что крепление индикаторов в аппаратуре должно обеспечивать такой отвод тепла, чтобы температура корпуса не превышала 100°С. Повторная работа при температуре 100°С не ранее, чем через 2ч. Общая продолжительность работы при 100°С не более 1000ч.
11. Индикаторы допускают вероятность стыковки для создания строки знаков с сохранением в строке шага между знаками 5 мм. При формировании отображения информации в виде нескольких строк знаков минимальный шаг между знаками 10 мм .